

VARSELSIGNAL NÅR LYSET STÅR PÅ (PIPER)

## DEFINISJON:

SYSTEMET SKAL VARSLE FØREREN AT HAN FORLATER BILEN MED HOVEDLYS PÅ.

DENNE FUNKSJONEN REALISERES VED AT ET LYDSIGNAL SENDES UT NÅR FØLGENDE 3 KRAV ER OPPFYLT:

- TENNING AV
- PARKLYS PÅ
- KONTAKT ER LUKKET (DØR ÅPEN)

PRINSIPP

SYSTEMET BESTÅR AV EN ELEKTRONISK BOKS SOM UTLØSER ET LYDSIGNAL (PIPER)

DEN HAR 3 INNGANGER:

- R ----- FRA KONTAKTENE I DØRENE
- C ----- TILFØRSEL AV STØRM FRA PARKLYS
- + ----- TILFØRSEL FRA TENNINGNSLÅS

NÅR : - MINST EN AV KONTAKTENE I DØRENE ER STENGT  
- STRØM TIL INNGANG 2  
- IKKE STRØM TIL INNGANG 1

----- S I G N A L E T U T L Ø S E S

MONTERING AV BOKSEN:

- PLASSERT I HØYRE SIDE PÅ INSTRUMENTBORDET - NR. 127



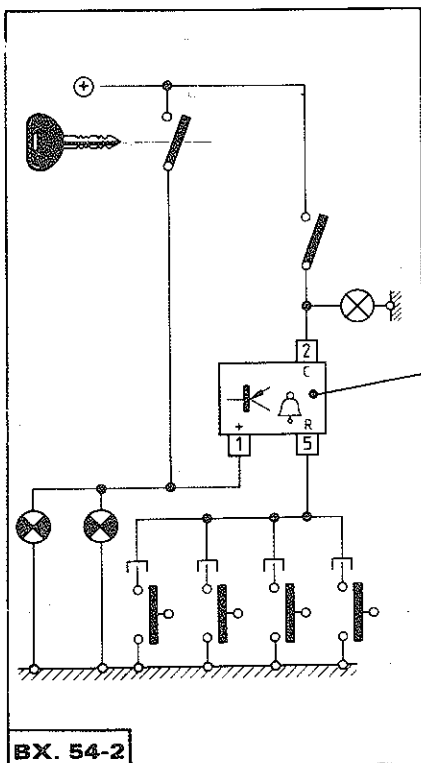
KONTROLL AV BOKSEN:

1. ETABLER FØLGENDE FORBINDELSER:

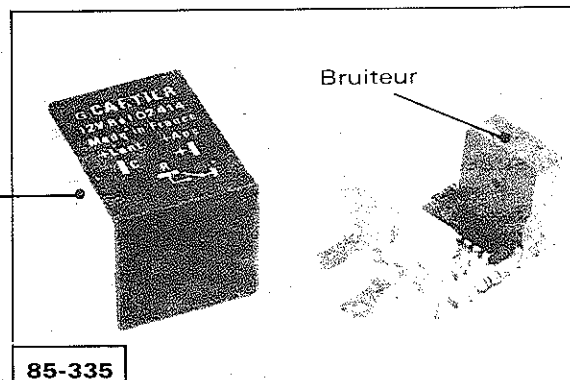
- INNGANG (2) TIL + PÅ BATTERI
- INNGANG (5) TIL JORD
  
- S I G N A L E T U T L Ø S E S

2. KOPLE SAMMEN INNGANG (1) TIL + PÅ BATTERI

- S I G N A L E T S T O P P E R



BX. 54-2



Boîtier  
électronique

85-335